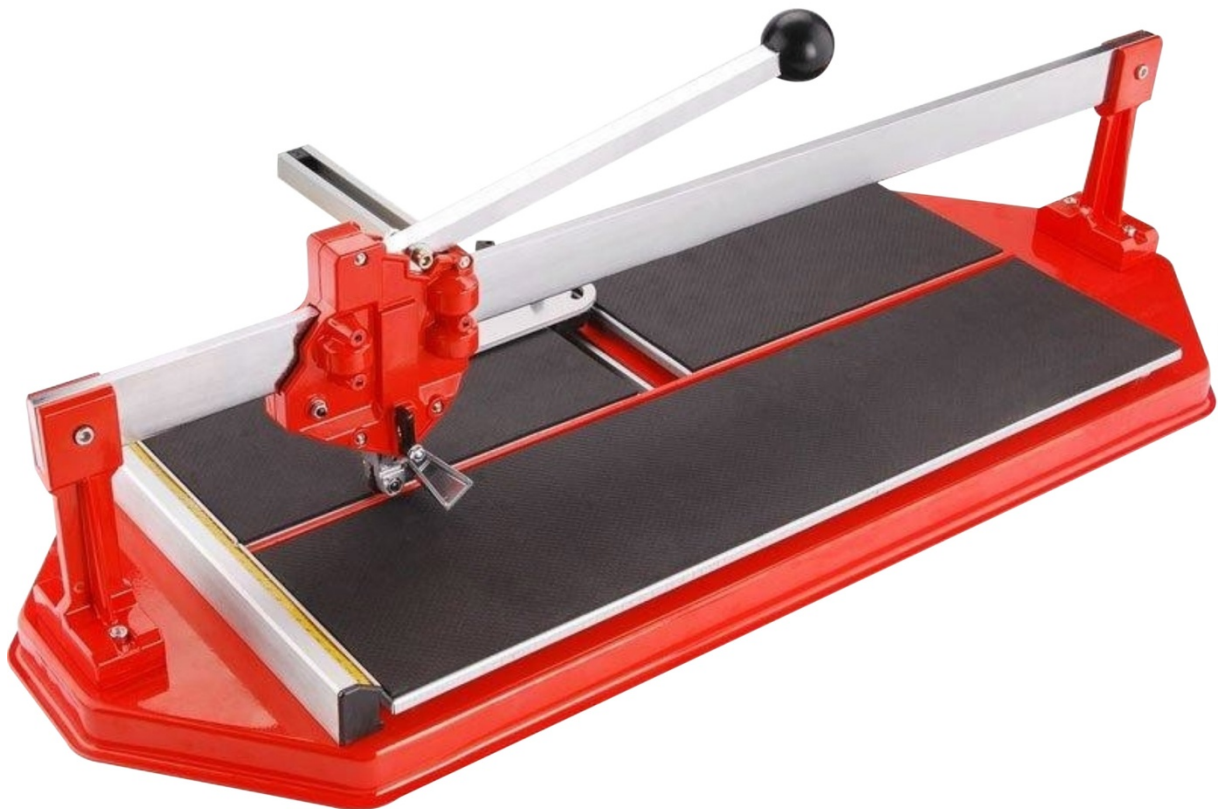


# REZAČKA DLAŽBY S VYKRUŽOVAKOM

36080, 36081, 36082

## Návod na použitie



Pred použitím si pozorne prečítajte návod na obsluhu!

Technické informácie

	<b>Rezná dĺžka</b>	<b>Max. veľkosť dlaždice</b>	<b>Hmotnosť</b>
<b>36080</b>	<b>600mm</b>	<b>42x42cm</b>	<b>16kg</b>
<b>36081</b>	<b>750mm</b>	<b>52x52cm</b>	<b>19kg</b>
<b>36082</b>	<b>900mm</b>	<b>63x63cm</b>	<b>22kg</b>
<b>Rezná hrúbka: 5-19mm</b>			
<b>Nástroj: Wolfram-karbidové kolečko</b>			
<b>Určené na rezanie týchto materiálov: keramika, mramor, dlaždice, terakota</b>			

## 1. POUŽITIE

### !!!UPOZORNENIE!!!

Toto náradie bolo podrobené sérii testov, a bolo pred expedíciou riadne skontrolované výrobcom. Sústavne sa podieľame na zlepšovanie dodávaného tovaru. Vyhradujeme si právo vykonávať zmeny, ktoré považujeme za potrebné. Na základe informácií a ilustrácií z tohto manuálu teda nemôžu byť kladené žiadne nároky. Profesionálna rezačka je odborným nástrojom s vysokým výkonom. Je vhodná na rezanie keramických materiálov.

## 2. VAROVÁNIE

Výrobca nenesie žiadnu zodpovednosť za škody spôsobené iným používaním rezačky, než aké je uvedené v tomto manuáli.

## 3. POUŽITIE

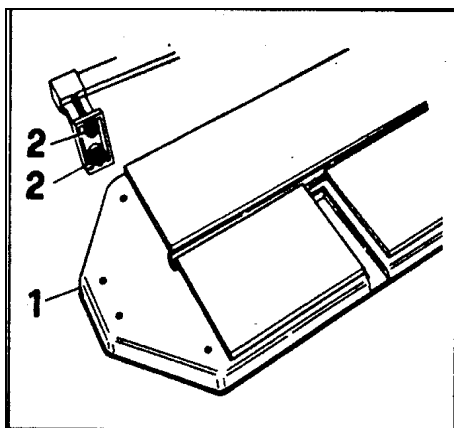
Vybaľte kosačku z krabice a skontrolujte, či žiadna jeho časť nie je poškodená. Následne rezačku nastavte podľa požiadaviek na rezaný materiál.

## PRE PRAVORUKÝCH UŽÍVATEĽOV

### Obr. 1

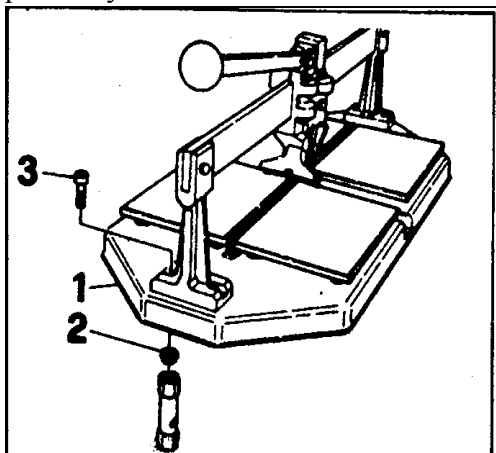
- Položte pracovnú dosku (1), aby miesto pre podpernú lištu uholníka smerovalo doprava

- Odskrutkujte matky (2) z pojazďové lišty kľúčom 10mm, ktorý je dodávaný s rezačkou



**Obr. 2**

- pripravte si rozskrutkovaní matky (2) a skrutky (3). Potom pojazdovú lištu vložte na pracovnú dosku (1) a priskrutkujte do príslušných otvorov.

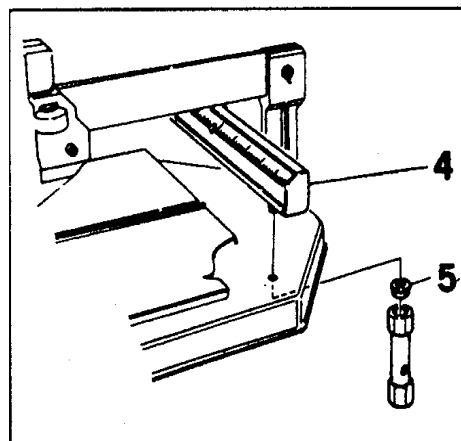


**Obr. 3**

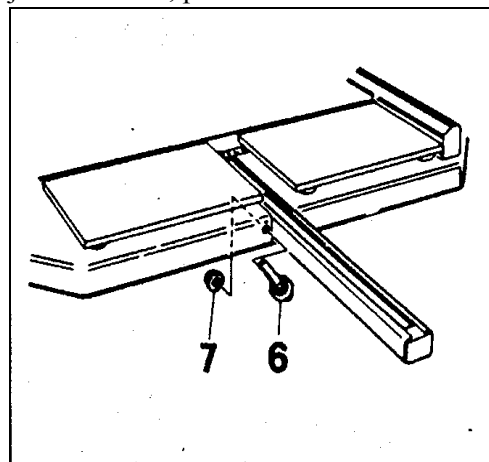
- Odskrutkujte matky (5) z opornej lišty dlaždíc (4) kľúčom 10mm. Priskrutkujte lištu v prednej časti do otvorov pracovnej dosky a dotiahnite kľúčom 10mm.

**Obr. 4**

- Vložte podpernú lištu uholníka do drážky.  
 - Odskrutkujte matku (7) z aretácie (6) kľúčom 10mm a vkladajte do miesta na boku koľajnice  
 - za stáleho dot'ahovania matky a aretácia, ktorú ste predtým rozšruboval.  
 - aretáciu (6) dostanete do pozície tak ako je



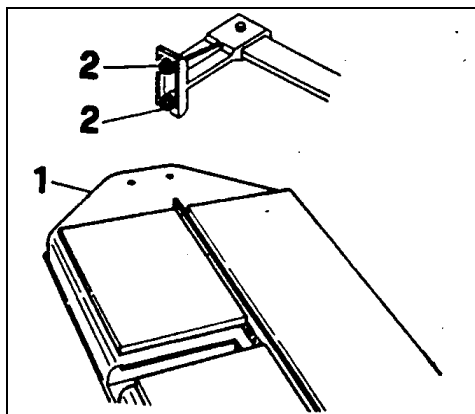
ukázané na obr. pridržaním k podpernej lište uholníka a dotiahnutím kľúčom 10mm a 4mm.  
 - potom môžete blokovať podper. lištu uholníka pomocou aretácie až do chvíle kedy je maximálne, pritlačená na lištu.



## PRE ĽAVORUKÝCH UŽÍVATEĽOV

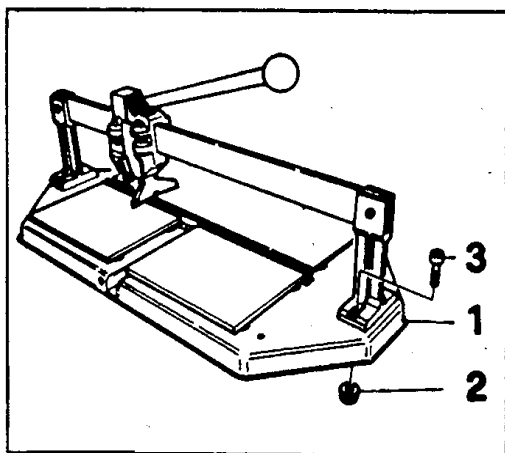
**Obr. 5**

- Položte pracovnú dosku (1), aby miesto pre podpernú lištu uholníka smerovalo doľava  
 - Odskrutkujte matky (2) z pojazdovej lišty kľúčom 10mm, ktorý je dodávaný s rezačkou



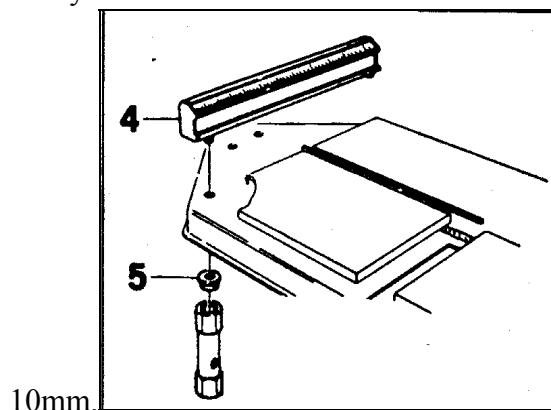
**Obr. 6**

- Pripravte si rozskrutkovaní matky (2) a skrutky (3). Potom pojazdovú lištu vložte na pracovnej.



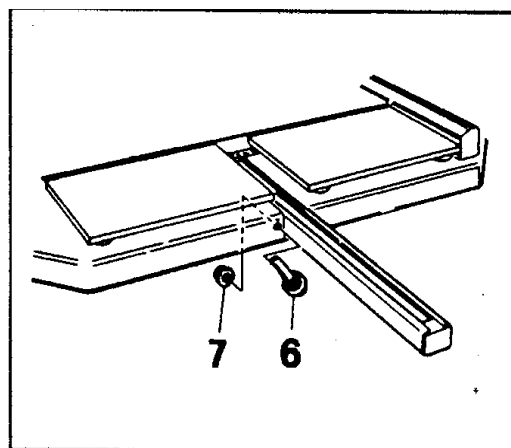
**Obr. 7**

- Odskrutkujte matky (5) z opornej lišty dlaždíc (4) kľúčom 10mm. Priskrutkujte lištu v prednej časti do otvorov pracovnej dosky a dotiahnite kľúčom



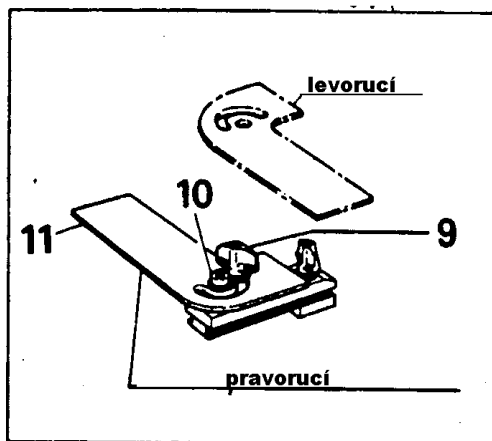
**Obr. 8**

- vložte podpernú lištu uholníka do drážky  
 - odskrutkujte matku (7) z aretácie (6) kľúčom 10mm a vkladajte do miesta na boku koľajnice za stáleho doťahovanie matky a aretácia, ktorú ste predtým rozšruboval.  
 - aretáciu (6) dostanete do pozície tak ako je ukázané na obr. pridržaním k podpernej lište uholníka a dotiahnutím kľúčom 10mm a 4mm.  
 - Potom môžete blokovat' podpier. lištu uholníka pomocou aretácie až do chvíle kedy je maximálne, pritlačená na lištu.



**Obr. 9**

- Ak ste ľavoruký odskrutkujte gombík (9) a skrutku (10) kľúčom 4mm. Otočte uholník hornou stranou nadol tak ako vyobrazené a znovu priskrutkujte gombík a skrutku

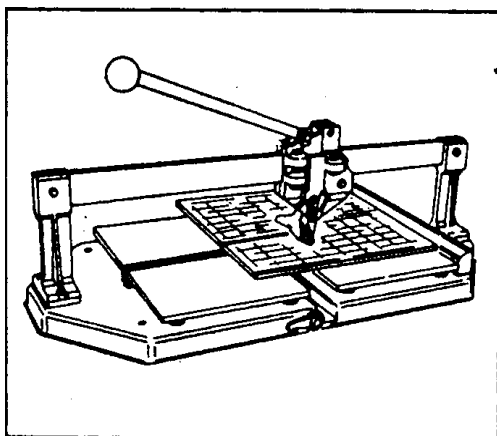


## AKO REZAŤ OBKLADY A DLAŽDICE:

### Obr. 10

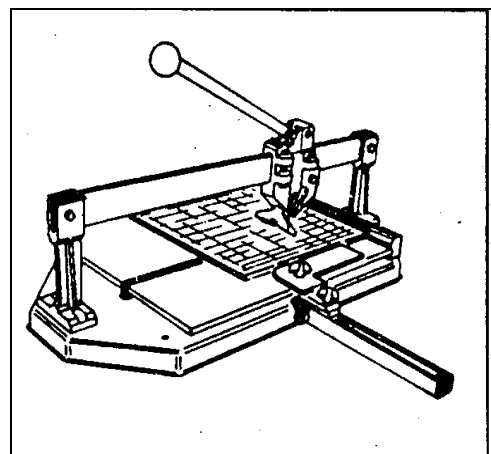
- Rezačka je konštruovaná pre dva spôsoby použitia.

- Prvý spôsob je založený na použití základné oporné dlaždicové lišty ako pravouhlého pomocníka a dĺžkového meradla. Pri užití tohto spôsobu nie je potrebné používať bočné uholník, preto je teda možné rezať veľmi rýchlo a presne.



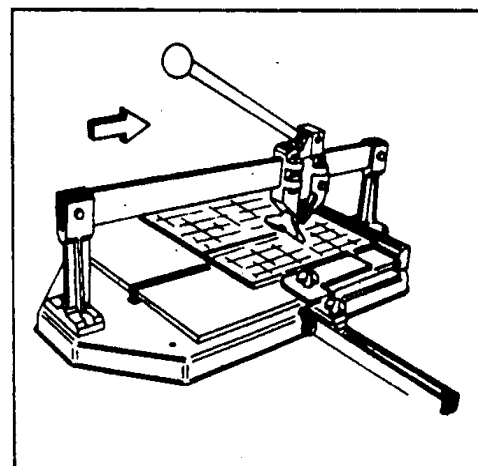
### Obr. 11

- V druhom prípade, hlavne keď sa vyžaduje vysoká presnosť, je dôležité použiť bočné uholník, pri priamom a diagonálnym rezanie, s okamžitým odpočtom na stupnici.



### Obr. 12

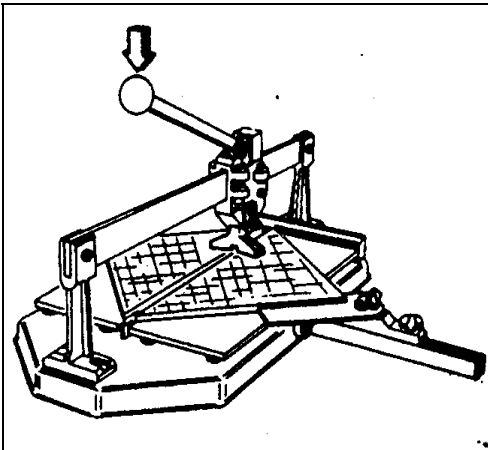
- V oboch prípadoch položiť dlaždicu (obklad) na pracovnú dosku, nastavte pojazdový vozík, a priložte koliesko na miesto budúceho rezu prostredníctvom bočnej aretácie. Keramiku režte maximálne potrebnú rovnomernú silou po celej dĺžke rezu.



### Obr. 13

- Pozíciu lámacie nôžky nastavíte bočné aretáciou do pozície, ktorú pokladáte za najvhodnejší pre Vaše lámanie obkladov. V prípade veľmi pevných obkladov (dlažby), odporúčame lámať na konci dlažby. Kým sa nezačne deliť. Kompletné

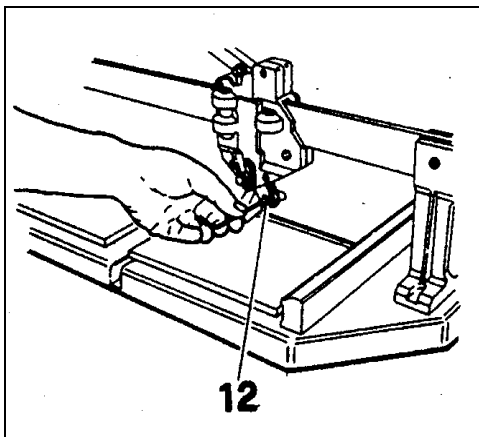
rozlomenie dokončíte lámaním na druhom konci danej dlažby.



## PRAVIDELNÁ ÚDRŽBA

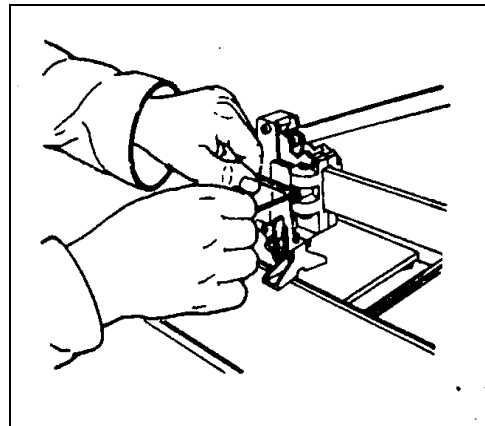
### Obr. 14

- Odstráňte všetky zvyšky z pojazdového vozíka a pracovnej dosky - netreba mazať. Vymedzte vôľu rezného koliesko (12) kľúčom 3mm, ktorý je dodávaný s rezačkou.



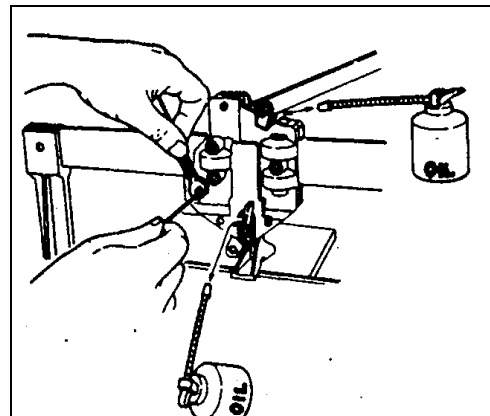
### Obr. 15

- vymezte bočnú vôľu pojazdového vozíku, tak jak ukazuje obrázek kľúčem 2mm, tak aby vozík pojížděl hladce bez vůle. Přitáhněte jemně pojišťovací šroub pomocí kľíče 7mm.



### Obr. 16

- vymedzte vertikálne vôľu, tak ako je zobrazené pomocou kľúča 2,5mm, tak, aby sme dosiahli požadovaný nastavenia. Pritiahnite jemne poistiťovací skrutku pomocou kľúča 8mm. Ak je potrebné, môžete niektoré časti vozíka premazať, ako je vyobrazené na Obr. 17.



#### 4. LIKVIDÁCIA

Pokiaľ je náradie, alebo niektorá z jeho častí likvidovaná, je nutné, aby táto likvidácia prebiehala v súlade s platnou legislatívou.

#### 5. REŠENIE PROBLÉMOV

Opravy na tomto náradí smie vykonávať len vyškolené osoby, s použitím originálnych náhradných dielov.

##### a) **Rezací vozík ťažko kľže:**

- tyč je pokrytá zvyšky z rezania => očistite tyč a skontrolujte, či je vozík správne upevnený.
- tyč je opotrebovaná => kontaktujte predajcu k jej výmene
- ložiská rezného vozíka sú opotrebované => kontaktujte predajcu k jeho výmene

##### b) **Rezací koliesko nereže správne:**

- Svorka podpery rezací nohy je opotrebovaná => kontaktujte predajcu k jej výmene
- Rezacie koliesko je opotrebované => kontaktujte predajcu k jeho výmene
- Skrutka na rezacom koliesku je uvoľnený => skontrolujte, či je rezací koliesko správne pripevnené.