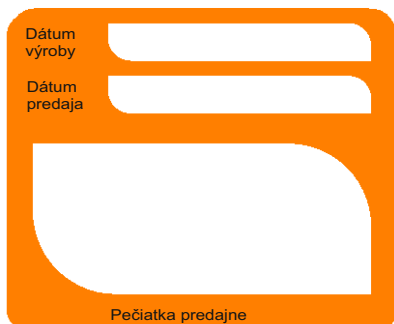


### VÝSTRAŽNÉ ZNAKY

Výstražné znaky umiestené na postrekovači musia byť čitateľné a čisté. Ak sa znak zničí, treba ho doplniť (používateľ). Znak je možné kúpiť u výrobcu alebo v servisných strediskách



Pozor jed! Pozor, nebezpečenstvo! Čítaj návod!



## KATEGORICKY SA ZAKAZUJE NECHÁVAŤ A UCHOVÁVAŤ POSTREKOVACĤ POD TLAKOM.

### 1) VŠEOBECNÉ ZÁSADY BEZPEČNOSTI

Riadne zoznámenie sa s obsahom návodu na použitie je povinnosťou používateľa. Nedodržanie pokynov a zásad bezpečného použitia výrobku môže zapríčiniť: nehodu, haváriu, stratu záruky.

V prípade, že návod na použitie je nečitateľný alebo nie je pochopiteľný pre používateľa výrobku, prosíme vás, aby ste sa skontaktovali s výrobcom.

**DODRŽIAVAJTE ZÁSADY BOZP VZŤAHUJÚCE SA NA POUŽÍVANIE PRÍPRAVKOV NA OCHRANU RASTLÍN.**

1. Pred začatím práce sa zoznámte s návodom na použitie.
2. Postrekovač nesmú používať tehotné ženy a deti.
3. Počas práce s použitím chemických prostriedkov sa nesmie jesť, piť a fajčiť.
4. Chránite oči (ochranné okuliare), dýchacie cesty (maska), a kožu (ochranný odev, rukavice a gumená obuv).
5. Chemické prostriedky na striekanie pripravte a používajte v súlade s pokynmi výrobcu a normami.
6. Tekutinu pripravte v nádobe určenej na tento účel.
7. Obráťte pozornosť na to, aby sa tekutina nedostala do otvorených vôd rieky, jazera, rybníkov (aj v prípade likvidácie zvyškov).
8. Nesmie sa používať prostriedky a prípravky, ktoré môžu zapríčiniť výbuch, žieravé látky a horľavé látky.
9. Práce spojené s používaním prípravkov na ochranu rastlín na zakrytých plochách a v uzavretých miestnostiach by sa malo vykonávať za prítomnosti minimálne dvoch osôb.
10. Po skončení práce sa v postrekovači nesmú nechávať chemické prostriedky a zvyšky prípravkov.
11. Po skončení práce treba zvyšky tekutiny v nádobe zriediť vodou a postriekať nimi už postriekanú plochu. Postrekovač po skončení práce sa umyje čistou vodou.
12. Po skončení práce so škodlivými chemickými prostriedkami sa riadne umyje.
13. Postrekovač, jeho príslušenstvo a chemické prostriedky uschovávajú tak, k nim nemali prístup deti.
14. Pravidelne čistite filter a ošetríte pracujúce prvky tesnenia.
15. Opatrovaný postrekovač pred demontážou umyte a odovzdajte v mieste zberu chemických odpadov.
16. V prípade poskytovania postrekovača na použitie tretím osobám, vždy ho odovzdávajte s návodom na použitie.
17. Balenie a jeho prvky nenechávajú deťom na zábavu.

### 2) ŠTANDARDNÉ VYBAVENIE

Každý obal by ma obsahovať:

- kompletný postrekovač s hadicou a kohútikom na trubici, páku a chytáč, teleskopickú trubicu 1,2 m, súpravu náhradných dielov a zásobník s motorovým olejom, návod na použitie a záručnú listinu.

Sada náhradných dielov:

- rozptyľovacia dýza vírivá štandardná ks 1
- dýza s plochou štrbinou červená ks 1
- O-krúžok 10,3 mm x 2,4 mm ks 1
- lichobežníkové tesnenie ks 1
- matica uzáveru s lichobežníkovým tesnením 1 súprava
- zásobník s motorovým olejom ks 1
- zapínacie prvky pásov ks 2
- zátky s hniezdom ks 1

### 3) PRÍPRAVA NA PRÁCU

Vyjmite postrekovač s príslušenstvom a pripravte ho na prácu.

**UPOZORNENIE:** Prvky balenia (kartón, plastové vrecká a pod.) sa nesmú nechávať deťom, lebo môžu zapríčiniť vznik nebezpečenstva.

**Zátka sa nachádza medzi náhradnými dielmi.**

1. Vložte páku do konca v hniezdo.
2. Riadne založte zátku.

**UPOZORNENIE:** Nevhodné založenie zátky môže spôsobiť poškodenie hniezda.

Postup odporúčaný v prípade uschovávanie po skončení práce :

1. Vyjmite zátku.
2. Vyjmite páku.
3. Vložte zátku do otvoru.
4. Vložte páku do hniezda.

Predlžovanie trubice

Overte, či sa v hniezde korpusu chytáča nachádza oring. Ak je, môžete vkrútiť trubicu.

1. Držiac za externú rúru trubici (1) odkrúťte maticu (2).
2. Vytiahnite rúru, koľko potrebujete.
3. Priskrutkujte maticu (2).

**INFORMÁCIA:** Postrekovač je v základnej verzii pripravený na prácu ľavou rukou. Môže sa to meniť samostatne. Vytiahnite zátku (9.07 na Obr. na montáž), preložte na druhú stranu spojovací prvok páky (9.03). Zabezpečte podložkou (9.06) a vložte zátku (9.07).

### Montáž pásov:

1. Centrálny pás bedrový pás zabaliť spodný okraj dištančnými doskami a upevnite pomocou suchého zipsu - obr. 4
2. Bočné pásiky bedrový pás omotal okolo zvislých okrajoch dištančnými doskami a upevnite pomocou suchého zipsu - obr. 5
3. Vložte koncovky pásov do vhodných otvorov. Overte, či sa pásy zo sebou nesplietli - obr. 6
4. Obráťte nádobu spodnou časťou hore. Do koncoviek pásov vložte zapínacie prvky - obr. 7
5. Zobraziť pripojených pásy- obr. 8



obr.4



obr. 5



obr. 6



obr.7

### Výber pracovného tlaku. Obr. 9

Zatlačte páčku spínača (R) v príslušnom rozsahu prevádzkových tlakov. (Vid' technické údaje)

### Čistenie filtra v nádobe. Obr. 10

1. Odkrúťte maticu
2. Vyberte filter držiac, ho za chyták (Obr.)
3. Filter riadne umyte vo vode.
4. Namontujte filter v postrekovači.

### 4) PRÁCA

1. Odkrúťte maticu nádoby a naplňte nádobu tekutinou pripravenou v súlade s pokynmi výrobcu. Tekutinu nalievajte do nádoby cez sitko, ktoré sa nachádza v postrekovači.
2. Páku na prepínanie tlaku nastavte požadovanú hodnotu pracovného tlaku (hodnoty od 1 do 3) (pozri Technické parametre).
3. Založte postrekovač na chrbát a premiestnite sa na miesto práce.
4. Pohonnou pákou vtlačajte tekutinu, až získate pracovný tlak (uvedený na nanometri).
5. Po získaní požadovaného tlaku nasmerujte trubicu na miesto striekania a stlačte páku uzáveru.
6. V prípade potreby môže predĺžiť trubicu (Obr. 3).

### 5) USCHOVÁVANIE A ÚDRŽBA

1. Po ukončení práce postrekovač, sitko pri otvore, trubicu a flexibilnú hadicu riadne prepláchnite studenou vodou.
2. Postrekovač by sa malo uschovávať v priestoroch s teplotou nad 0 °C a mimo od snežného žiarenia a vykurovacích telies, s poskladanou pákou (Obr. 2).
3. Pravidelne čistite filter, ktorý sa nachádza v rukoväti trubice (2.10), filter, ktorý sa nachádza v nádobe (Obr. 7). Aby ste to mohli urobiť, odkrúťte korpus uzáveru (2.01) od rukoväti (2.09), vyberte filter (2.10). Umyte ho čistou vodou, opätovne ho namontujte do korpusu.. Zložte korpus a rukoväť.
4. Motorový olej sa používa na masenie súčiastok: (2.03) , (8.02) , (8.07) , (9.10) .

### 6) ODSTRÁŇOVANIE OPOTREBENÉHO POSTREKOVACĤ ALEBO JEHO SÚČIASTOK

Pred začatím odstraňovania postrekovač a jeho súčiastky riadne umyte. Z dôvodu používania toxických chemických prostriedkov pracujte v ochranných rukaviciach. Opatrované súčiastky z umelých hmoty vyhodte do kontajnerov určených na takýto odpad. Kovové súčiastky odovzdajte na mieste zberu kovov.

### 7) TECHNICKÉ ÚDAJE

Šírka [mm]	380
Výška [mm]	500
Hĺbka [mm]	200
Menovitý objem	[ d m <sup>3</sup> ]
15	
Prac [Mpa] tlak ovný	Rozsah 1 - 0,1 - 0,1 Rozsah 3 - 0,3 - 0,4
Hmotnosť [kg]	4,5
Maximálna teplota práce [°C]	40
PPál naMateri	do

### 8) NÁHRADNÉ DIELY, ZÁRUČNÉ OPRAVY A SERVIS.

Spoločnosť Kwazar predáva náhradné diely vo svojom sídle v obci Jaktorów (Poľsko) prostredníctvom servisov (uvedeých na vedľajšej strane + spolu s adresou a telefónnym číslom) alebo posla na dobierku. Pri objednávaní náhradných dielov uveďte: názov postrekovača, názov a číslo súčiastky v súlade s návodom, počet objednaných súčiastok a dátum výroby postrekovača.

Na všetky samostatné opravypostrekovača sa môžu používať len originálne súčiastky dodané spoločnosťou Kwazar.

Spoločnosť Kwazar zaručuje kompletné záručné a pozáručné služby.

Postrekovač sa môže odovzdať na záručnú a pozáručnú opravu na mieste kúpy alebo sa môže priamo poslať výrobcovi.

Najlepším obdobím na vykonávanie oprav a prehliadok je jeseň a zima.

### 9) REZIDUÁLNE RIZIKO

Okrem toho, že spoločnosť KWAZAR zodpovedá za vzor a konštrukciu postrekovača, s cieľom vyvarovať sa nebezpečenstvu, vždy sa počas práce s postrekovačom môžu vyskytnúť určité riziká. Reziiduálne riziko vyplýva z nevhodného správania sa osoby, ktorá manipuluje s výrobkom.

Najväčšie nebezpečenstvo hrozí počas vykonávania nasledujúcich zakázaných činností:

- nedodržanie bezpečnostných zásad a pokynov uvedených v návode na použitie;
- používanie postrekovača na iné ciele ako uvedené v návode na použitie;
- samostatné zavádzanie zmien do výrobku.

V prípade prezentovania reziiduálneho rizika sa postrekovač považuje za výrobok, ktorý bol navrhnutý a vyrobený v súlade so stavom techniky v roku jeho výroby.

**UPOZORNENIE:** Pred začatím práce s pesticídnymi prostriedkami umiestnite názov pesticídy na nádobu postrekovača.

Používanie zariadení na vytváranie tlaku iných ako pumpa v nádrži postrekovača je zakázané.

Načerpávaný postrekovač nesmie byť vystavovaný úderom.

### 10) URČENIE

Postrekovač na chrbát je skvelé zariadenie na ochranné a ošetrovateľské práce v záhradách so zeleninou, v sadoch, kvetinových záhradách.

Postrekovač sa používa na postrek: chemickými prípravkami na ochranu rastlín, herbicídmi, umelými tekutinami hnojivami a čistou vodou (kropanie).

## NÁVOD K POUŽÍTI POSTŘIKOVAČE

### VÝSTRAŽNÉ ZNAKY

Výstražné znaky umiestené na postřikovači musí být čitelné a čisté. V případě zničení znaku je nutné takový znak doplnit (uživatel). Znak je možné koupit u výrobce anebo v servisních střediscích.



Pozor Jed! Pozor nebezpečí! Přečti návod

## KATEGORICKY SE ZAKAZUJE NECHÁVAŤ A UCHOVÁVAŤ POSTŘIKOVAČ POD TLAKEM

### 1) VŠEOBENÉ ZÁSADY BEZPEČNOSTI

Řádné seznámení s obsahem návodu k použití je povinností uživatele. Nedodržování pokynů a zásad bezpečného použití výrobku může zapříčinit: nehodu, havárii či ztrátu záruky. V případě, že návod k použití je pro uživatele výrobku nečitelný a nebo není pochopitelný, prosíme o kontaktování výrobce.

**DODRŽUJTE ZÁSADY BOZP VZTAHUJÍCÍ SE NA POUŽÍVÁNÍ PŘÍPRAVKŮ NA OCHRANU ROSTLIN.**

1. Uživatel by se měl řádně seznámit s obsahem návodu k použití.
2. Postřikovač nesmí používat těhotné ženy a děti.
3. Během práce s použitím chemických prostředků se nesmí jíst, pít a kouřit.
4. Chráněte oči (ochranné brýle), dýchací cesty (maska) a kůži (ochranný odev, rukavice a gumová obuv).
5. Chemické prostředky na postřik připravte a používejte v souladu s pokyny výrobců a normami.
6. Tekutinu připravte v nádobě určené pro tento účel.
7. Dohlédněte, aby se tekutina nedostala do otevřených vod řek, jezer, rybníků (i v případě likvidace zbytků).
8. Nesmí se používat prostředky a přípravky, které mohou zapříčinit výbuch, žíravé a hořlavé látky.
9. Práce spojené s používáním přípravků na ochranu rostlin na zakrytých plochách a v uzavřených místnostech by se mělo realizovat za přítomnosti minimálně dvou osob.
10. V postřikovači se po ukončení práce nesmí nechávat chemické prostředky a zbytky přípravků.
11. Po ukončení práce zbytky tekutiny v nádobě je potřeba naředit vodou a nejdříve postřikovat již postřikovanou plochu. Postřikovač po ukončení práce umyjte čistou vodou.
12. Po ukončení práce se škodlivými chemickými prostředky se řádně umyjte.
13. Postřikovač, jeho příslušenství a chemické prostředky uschovávejte tak, aby k nim neměly přístup děti.



- Pravidelně čistěte filtr a ošetřujte pracovní prvky těsnění.
- Opotřebený postřikovač před demontáží umyjte a odevzdejte v místě sběru chemických odpadů.
- V případě zapůjčení postřikovače třetí osobě, vždy předávejte spolu s návodem k použití.
- Balení a jeho prvky nenechávejte dětem pro zábavu.

## 2) STANDARDNÍ VYBAVENÍ

Každý obal by měl obsahovat:

- Kompletní postřikovač s hadicí a kohoutkem na trubici, páku a chyták, teleskopickou trubici 1,2 m, sadu náhradních dílů a zásobník s motorovým olejem, návod k použití a záruční list.

Sada náhradních dílů:

- Rozptylovací tryska vířivá standardní	ks 1
- Tryska s plochou šterbinou červená	ks 1
- O - kroužek 10,3 x 2,4	ks 1
- Lichoběžníkové těsnění	ks 1
- Matice uzávěru s lichoběžníkovým těsněním	1 sada
- Zásobník s motorovým olejem	ks 1
- Zapínací prvky pásů	ks 2
- Závlačka	ks 1

## 3) PŘÍPRAVA NA PRÁCI

Vyjměte postřikovač s příslušenstvím a připravte na práci.

**UPOZORNĚNÍ: Prvky balení (kartón, plastové obaly apod.) se nesmí nechávat k dispozici dětem, neboť mohou způsobit vznik nebezpečí.**

Zátka se nachází mezi náhradními díly. Obr. 1

1. Vložte páku do konce hnízda.
2. Zátka řádně založte.

**UPOZORNĚNÍ: Nevhodné založení zátky může způsobit poškození hnízda.**

Postup doporučený v případě uschování po skončení práce. Obr. 2:

1. Vyjměte zátku
2. Vyjměte páku
3. Vložte zátku do otvoru
4. Vložte páku do hnízda

## Prodlužování trubice. Obr. 3:

Ověřte, zda se v hnízdě korpusu chytáka nachází o-kroužek.

Pokud ano, můžete vkrotit tubici.

1. Držte za vrchní trubici (1) a v protisměru vytáhněte matici (2).

2. Trubicu vytáhněte dle potřeby.

3. Matici zatáhněte (2).

**Montáž pásů:**

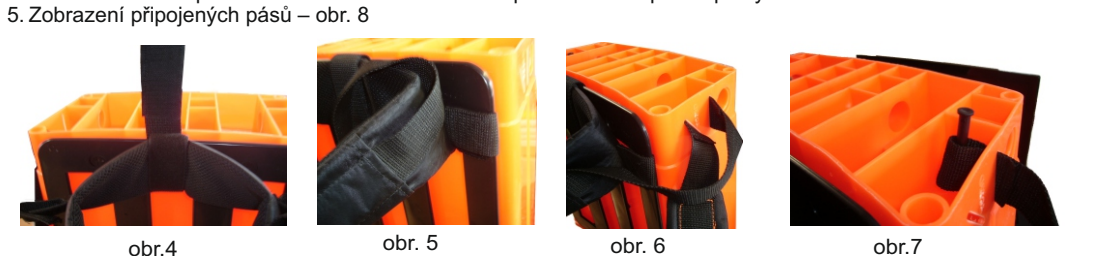
1. Centrální pás bederního pásu zabalte spodní okraj distančními destičkami a upevněte pomocí suchého zipu – obr. 4

2. Boční pásy bederního pásu omotejte okolo svislých okrajů distančními destičkami a upevněte pomocí suchého zipu – obr. 5

3. Vložte koncovky pásů do vhodných otvorů. Ověřte, zda se pásy nezapletí – obr. 6

4. Obraťte nádobu spodní částí nahoru. Do koncovek pásů vložte zapínací prvky – obr. 7

5. Zobrazení připojených pásů – obr. 8



## Výběr pracovního tlaku. Obr. 9

Zatlačte páčku spínače (R) v příslušném rozsahu provozních tlaků. (viz technické údaje)

## Čištění filtru v nádobě. Obr. 10

1. Vyšroubujte matici
2. Vyjměte filtr držící za chyták (Obr.)
3. Řádně filtr umyjte ve vodě.
4. Namontujte filtr v postřikovači.

## 4) PRÁCE

1. Vyšroubujte matici nádoby a naplňte nádobu tekutinou připravenou v souladu s pokyny výrobce.

2. Tekutinu nalívejte do nádoby přes sítko, které se nachází v postřikovači.

3. Páku na přepínání tlaku nastavte požadovanou hodnotu pracovního tlaku (hodnoty od 1 do 3) (viz Technické parametry).

4. umístěte si postřikovač na záda a přemístěte se na místo práce.

5. Pohonnou pákou vtlačte tekutinu, až získáte pracovní tlak (uvedený na nanometru).

## 11) VÝKRES ZOSTAVENIA A ZOZNAM DETAILOV/ VÝKRES SESTAVENÍ A SEZNAM SOUČÁSTEK

P. č.	Název súčiastky/Název součástky	P. č.	Název súčiastky/Název součástky
<b>1.00</b>	<b>Skupina tyče/Skupina tyče</b>	<b>6.00</b>	<b>Sada ventilov čerpadla/Sada ventilů čerpadla</b>
1.01	Vonkajšia rúrka tyče/vnější trubička tyčky	6.01	Teleso čerpadla/tělo čerpadla
1.02	Lichobežníkové tesnenie/lichoběžníkové těsnění	6.02	Utesňující čep/utesňující čep
1.03	Kuželová matica/kuželová matice	6.03	Guľa ventilu/koule ventilu
1.04	Uhlová koncovka tyče/úhlová koncovka tyče	<b>7.00</b>	<b>Skupina nádoby tlaku/Skupina nádoby tlaku</b>
1.05	Vnútorná rúrka tyče/vnitřní trubička tyče	7.01	Tlaková nádoba/tlaková nádoba
1.06	Pružný krúžok/pružný kroužek	7.02	O-kružok 20x2,5 NBR/O – kroužek 20x2,5 NBR
1.07	Rozprašovacia dýza/rozprašovací tryska	7.03	Dištančné puzdro/distanční pouzdro
1.08	Matice koncovky tyče/matice koncovky tyče	7.04	Puzdro výstupu roztoku/pouzdro výstupu roztoku
<b>2.00</b>	<b>Rukovät' s ventilom/Rukojet' s ventilom</b>	<b>8.00</b>	<b>Sada čerpadla/Sada čerpadla</b>
2.01	Teleso piestového ventilu/tělo piestového ventilu	8.01	Valec čerpadla/válec čerpadla
2.02	Vedenie posúvača/vedení posuvníku	8.02	O-kružok 33.7x33.7 Viton/O – kroužek 33,7x33,7 Viton
2.03	Posúvač s piestikom/soupátko s tloučkem	8.03	Piest/píst
2.04	O - krúžok 4,6x2 Viton/O – kroužek 4,6x2 Viton	8.04	Ťahadlo piestu/táhlou pístu
2.05	Páka ventilu/páka ventilu	8.05	Čap 3x20/čep 3x20
2.06	Zabezpečovacie zariadenie páky/zabezpečovací zařízení	8.06	Vedenie ťahadiel/vedení táhel
2.07	Čap páky/čep páky	8.07	Vodiaca biela II matice/vodící bílá II matice
2.08	Pružina ventilu/pružina ventilu	8.08	Spojka ťahadiel/spojka táhel
2.09	Rukovät'/rukojet'	8.09	Skrutka M 5x20/šroub M 5x20
2.10	Filter/filtr	8.10	Matice M 5/matice M 5
2.11	O-kružok 10,3x2,4 NBR/O – kroužek 10,3x2,4 NBR	8.11	Zmiešavač/směšovač
2.12	O-kružok 16x2 NBR/O – kroužek 16x2 NBR	8.12	Skrutka pre plech 3.9x13/šroub pro plech 3,9x13
2.13	Lichobežníkové tesnenie/lichoběžníkové těsnění	8.13	Objímka upevňujúca valec/objímka upevňující válec
2.14.	Manometer/manometr	<b>9.00</b>	<b>Sada pohonu postrekovača/Sada pohonu postřikovače</b>
2.15	Stop ventil/stop ventil	9.01	Páka/páka
<b>3.00</b>	<b>Skupina hadice/Skupina hadice</b>	9.02	Páka konektor 20x10x358/páka konektor 20x10x358
3.01	Nasávací rúrka/nasávací trubička	9.03	Vodidlo páky II/vodítko páky II
3.02	Spojovacia časť hadice/spojovací část hadice	9.04	Závlačka/závlačka
3.03	O-kružok 6,3x2,4/O – kroužek 6,3x2,4	9.05	Kĺb/klouby
3.04	Matice rukoväti/matice rukojeti	9.06	Závlačka 2.5x20/závlačka 2,5x20
3.05	PVC hadica 5x2x1500/PVC hadice 5x2x1500	9.07	Vodiaca vložka/vodící vložka
3.06	Koncovka rukoväti tyče/koncovka rukojeti tyče	<b>10.00</b>	<b>Sada nádoby/Sada nádoby</b>
3.07	O-kružok 8,3x2,4 NBR/O – kroužek 8,3x2,4 NBR	10.01	Nádoba/Nádoba
3.08	Pružná ochrana na hadicu/pružná ochrana na hadici	10.02	Dištančná doštička/Distanční destička
<b>4.00</b>	<b>Pojistný ventil/Pojistný ventil</b>	10.03	Trň prípevňujúci doštičku/trn připevňující destičku
4.01	Teleso poistného ventilu/tělo pojistného ventilu	10.04	Malá noha/malá noha
4.02	Kuželik ventilu/kuželik ventilu	10.05	Veľká noha/velká noha
4.03	Držiak pružiny/držák pružiny	10.06	Popruh na bedro/bederní popruh
4.04	Pružina ventilu/pružina ventilu	10.07	Popruh na rameno/ramenní popruh
4.05	Vačka/vačka	10.08	Kolík popruhu/kolík popruhu
4.06	Spojka vačky/spojka vačky	10.09	Síto/síto
4.07	Matice poistného ventilu/matice pojistného ventilu	10.10	Spodný filter/spodní filtr
<b>5.00</b>	<b>Prepínač tlaku/Přepínač tlaku</b>	<b>11.00</b>	<b>Sada matic nádoby/Sada matic nádoby</b>
5.01	Ťahadlo prepínača/táhlou přepínače	11.01	Matice nádoby/matice nádoby
5.02	Páka prepínača/páka přepínače	11.02	Dopravný popruh/dopravní popruh
5.03	O-kružok 5x1,5 NBR/O – kroužek 5x1,5 NBR	11.03	Gumové tesnenie/gumové těsnění
		11.04	O-kružok 112x6/J46O – kroužek 112x6

5. Po získání požadovaného tlaku nasměřte trubici na místo stříkání a stlačte páku uzávěru.

6. V případě potřeby si můžete trubici prodloužit. (obr. 3)

## 5) USCHOVÁNÍ A ÚDRŽBA

1. Po ukončení práce postřikovač, sítko, trubici a flexibilní hadici řádně propláchněte studenou vodou.
2. Postřikovač by se měl uschovávat v prostorách s teplotou nad 0 °C a mimo dosah slunečního záření a topných těles, s poskládanou pákou (Obr. 2).
3. Pravidelně čistěte filtr, který se nachází v rukojeti trubice (2.10) a filtr, který se nachází v nádobě (Obr. 7). Odšroubujte korpus uzávěru (2.01) od rukojeti (2.09), vyjměte filtr (2.10). Filtr umyjte čistou vodou, opětovně namontujte korpus. Založte korpus a rukojet.
4. Motorový olej se používá na maštění součástek: (2.03), (8.02), (8.07), (9.10).

## 6) ODŠTĚŘOVÁNÍ OPOTŘEBENÉHO POSTŘIKOVAČE ANEBU JEHO SOUČÁSTEK

Před začátkem odstraňování postřikovače anebo jeho součástek ho řádně umyjte. Toto vykonávejte v ochranných rukavicích z důvodu toxických chemických prostředků. Opatřebené součástky z umělé hmoty vyhoďte do kontejneru určeného na tento odpad. Kovové součástky odevzdejte na místě sběru kovů.

## 7) TECHNICKÉ ÚDAJE

Šířka [mm]	380
Výška [mm]	500
Hĺoubka [mm]	200
Jmenovitý objem [dm <sup>3</sup> ]	15
Celkový objem [dm <sup>3</sup> ]	15,5
Pracovní tlak [Mpa]	Rozsah 1 - 0,1 - 0,15 Rozsah 3 - 0,3 - 0,4
Hmotnost [kg]	4,5
Maximální teplota práce [°C]	40
M a t e r i á l	n á d o b y

## 8) NÁHRADNÍ DÍLY, ZÁRUČNÍ OPRAVY A SERVIS

Společnost Kwazar prodává náhradní díly ve svém sídle v obci Jaktorów (Polsko) prostřednictvím servisů (uvedených na vedlejší straně + adresa i telefonní číslo) anebo posílá na dobírku. Při objednávání náhradních dílů uveďte: název postřikovače, název a číslo součástky v souladu s návodem, počet objednávaných součástek a datum výroby postřikovače. V případě všech samostatných oprav postřikovače se může využívat jen originální součástky dodané společností Kwazar. Společnost Kwazar zaručuje kompletní záruční a pozáruční služby. Postřikovač odevzdávaný na záruční a pozáruční opravu se může odevzdat jen v místě koupě anebo přímo poslat výrobci. Nejlepším obdobím k opravám a prohlídkám je podzim a zima.

## 9) ZBYTKOVÁ RIZIKA

Přesto, že firma KWAZAR přebírá odpovědnost za průmyslový vzor a konstrukci postřikovače, které mají sloužit eliminaci nebezpečí, nedá se vyhnout některým prvkům rizika během práce. Zbytkové riziko vyplývá z chybného chování obsluhující osoby.

Největší nebezpečí se vyskytuje při vykonávání následujících zakázaných činností:

- Nedodržování zásad bezpečnosti popsanych v návodu k použití;
- Používání postřikovače pro jiné účely než ty, které jsou v návodu uvedené;
- Samovolné vykonávání změn a zásahů.

Nastíněné zbytkové riziko: postřikovač je chápaný jako zařízení, které bylo projektované a vyrobené podle stavu techniky v roce jeho výroby.

**UPOZORNĚNÍ:** Před začátkem práce s pesticidními prostředky umístěte název pesticidu na nádobu postřikovače.

Používejte zařízení na vytváření tlaku jiných než pumpa v nádrži postřikovače je zakázané.

Postřikovač pod tlakem chraňte před úderu.

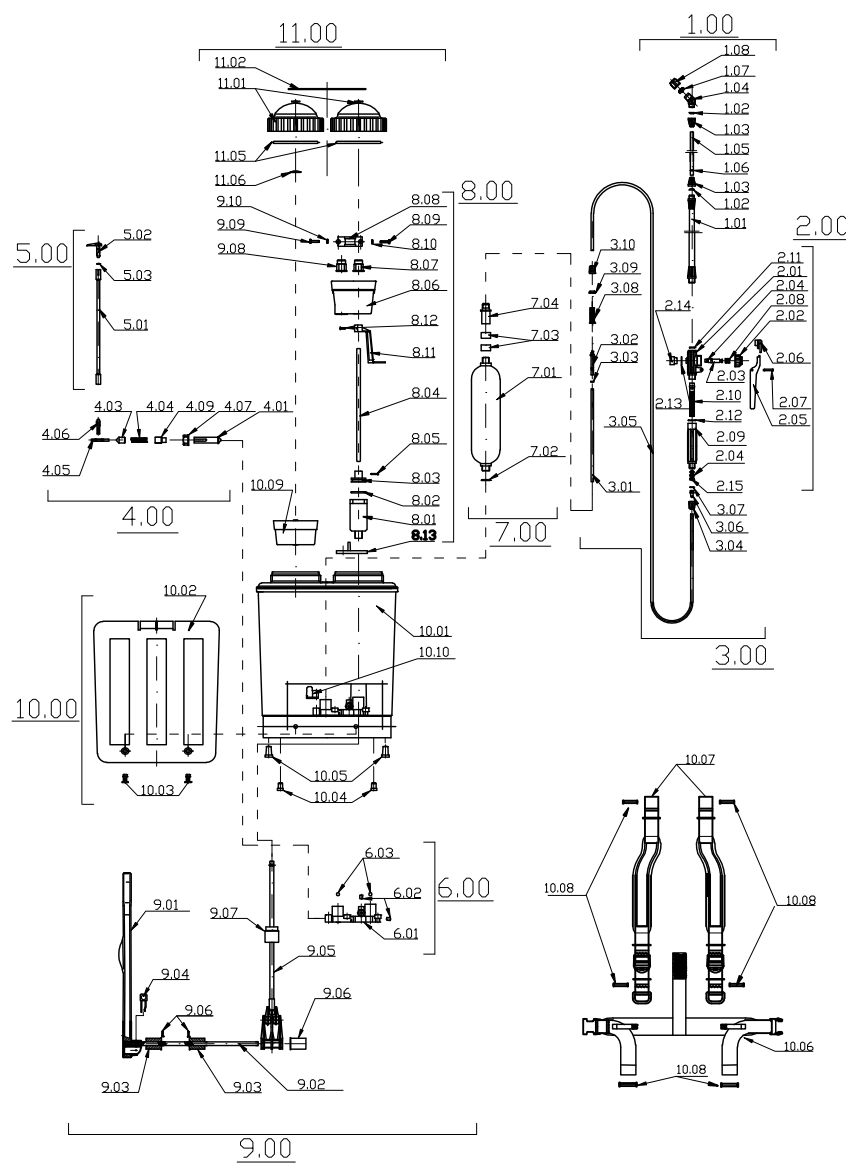
## 10) VYUŽITÍ

Zádový postřikovač je skvělé zařízení na ochranné a ošetřovatelské práce v zahradách se zeleninou, sedech, květinových zahradách a školkách stromů.

Postřikovač se používá na vykonávání postřiků: chemickými přípravky na ochranu rostlin, herbicidy, umělými tekutinami hnojiv a čistou vodou (zavlažování mlhou).

**UPOZORNĚNÍ:** Před začátkem práce s pesticidním prostředkem umístěte název pesticidu na nádobu postřikovače.

**Používání zařízení na vytváření tlaku jiných než pumpa v nádobě postřikovače je zakázané. Postřikovač pod tlakem chraňte před úderu.**



Celá nabídka postřikovačů Kwazar na/celá ponuka postrekovačov Kwazar na [www.kwazar.cz](http://www.kwazar.cz)