

NÁVOD NA POUŽITÍ - POSYPOVÝ VOZÍČEK (45085)

Vysoká trvanlivost výrobku při používání

Velikost násypky **14 l**

Šíře rozsévání materiálu je 45 cm

10 poloh pro plynulé nastavení množství posypu.

Lehce otočná kolečka pro stabilitu a manévrování

Obě kolečka jsou spojena otočnou oskou umožňující paralelní chod a stejnoměrné rozprostírání materiálu.

Velmi pohodlné držadlo dovoluje snadné a přesné ovládání vozíčku.

Ochranný plech redukuje náplň na otočné osce, která zaručuje snadné otáčení a přesné podávání (plnění) materiálu.



Celoroční použití

Slouží pro posyp travním semenem, pískem a hnojivem od jara do podzimu a v zimním období pro posyp pískem a solí proti náledí.

Obsluha

Rozsévání materiálu může být rovnoměrně rozprostíráno bez potíží. Před plněním materiálu k seti, nejprve nastavte regulátorem páčku do polohy 0, potom zvolte požadované množství na stupnici regulátoru.

Údržba

Opláchněte vozíček vodou po každém použití a nechte vyschnout. Skladujte na čistém a suchém místě.

NÁVOD NA MONTÁŽ

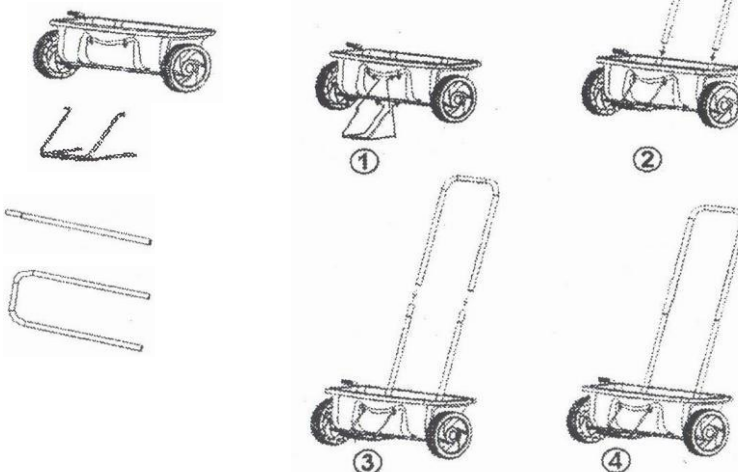
Seznam dílů:

A - posypový vozík (1 ks)

B - držák (1 ks)

C - plastová tyč 1 (2 ks)

D - plastová tyč 2 (1 ks)



Montážní kroky:

1. Připevni držák B k vozíku A (obr. 1)
2. Připevni obě plastové tyče C k vozíku A (obr. 2)
3. Připevni plastovou tyč D k plastovým tyčím C (obr. 3)
4. Konečná úprava posypového vozíčku (obr. 4)

DŮLEŽITÉ:

K zabránění poškození výrobku sklepní šroubky a zařízení uvnitř balíku.

Prosím, pečlivě prohlédněte obsah balíku před použitím.

K usnadnění montáže přečtěte celý návod od začátku do konce před začátkem montáže.

Nepřítahujte plně šroubky, dokud si nejste jisti, že všechny jednotlivé díly jsou smontované.