

NÁVOD K POUŽITÍ - LED SVĚTLO 37616

Pozor: Pro správné provedení montážních operací si prosím přečtete následující manuál. Tento manuál uschovejte pro případné další použití.

I. Hlavní konstrukční údaje

Typ:	Výkon	Napájecí Proud:	Síla:	Tvrzené sklo:	Váha	Max. osvětlení plochy:	Rozměry: (H*W*D)	Pozn.:
LN3271T	10W	Max.0.06 A	>0.7	124.2*90.2*4mm	1.90Kg	199.2cm ²	1216*660*40.5mm	Třída ochrany před úrazem elektrickým proudem: I Třída ochrany světla : IP54 Napětí: 220-240V~50/60Hz
LN3271J	10W	Max.0.06 A	>0.7	124.2*90.2*4mm	2.88Kg	199.2cm ²	1686*870*40.5mm	
LN3271V	10W	Max.0.06 A	>0.7	124.2*90.2*4mm	2.70Kg	199.2cm ²	1336*890*40.5mm	
LN3271Q	10W	Max.0.06 A	>0.7	124.2*90.2*4mm	3.05Kg	199.2cm ²	1656*1070*40.5mm	
LN3271J-2	2*10W	Max.2x0.06A	>0.9	124.2*90.2*4mm	3.96Kg	199.2cm ²	1700*870*40.5mm	
LN3271V-2	2*10W	Max.2x0.06A	>0.9	124.2*90.2*4mm	4.08Kg	199.2cm ²	1350*890*40.5mm	
LN3271Q-2	2*10W	Max.2x0.06A	>0.9	124.2*90.2*4mm	4.13Kg	199.2cm ²	1660*1070*40.5mm	
LN3272T	20W	Max.0.12 A	>0.9	177.7*127.7*4mm	2.30Kg	382.9cm ²	1270*660*33mm	
LN3272J	20W	Max.0.12 A	>0.9	177.7*127.7*4mm	3.28Kg	382.9cm ²	1740*870*33mm	
LN3272V	20W	Max.0.12 A	>0.9	177.7*127.7*4mm	3.10Kg	382.9cm ²	1390*860*33mm	
LN3272Q	20W	Max.0.12 A	>0.9	177.7*127.7*4mm	3.45Kg	382.9cm ²	1700*1070*33mm	
LN3272J-2	2*20W	Max.2x0.12A	>0.9	177.7*127.7*4mm	4.76Kg	382.9cm ²	1755*870*33mm	
LN3272V-2	2*20W	Max.2x0.12A	>0.9	177.7*127.7*4mm	4.88Kg	382.9cm²	1505*1070**33mm	
LN3272Q-2	2*20W	Max.2x0.12A	>0.9	177.7*127.7*4mm	4.93Kg	382.9cm ²	1715*1070*33mm	
LN3273T	30W	Max.0.13 A	>0.9	201.6*146.6*4mm	2.71Kg	466.6cm ²	1282*660*35mm	
LN3273J	30W	Max.0.13 A	>0.9	201.6*146.6*4mm	4.6Kg	466.6cm ²	1782*870*35mm	
LN3273V	30W	Max.0.13 A	>0.9	201.6*146.6*4mm	4.75kg	466.6cm ²	1572*1070*35mm	
LN3273Q	30W	Max.0.13 A	>0.9	201.6*146.6*4mm	4.8kg	466.6cm ²	1142*810*35mm	
LN3273J-2	2x30W	Max.2x0.13A	>0.9	201.6*146.6*4mm	5.75Kg	466.6cm ²	1782*870*35mm	
LN3273V-2	2x30W	Max.2x0.13A	>0.9	201.6*146.6*4mm	6.23Kg	466.6cm ²	1572*1070*35mm	

LN3273Q-2	2x30 W	Max.2x0.13A	>0.9	201.6*146.6*4mm	6.3Kg	466.6cm ²	1142*810*35mm
LN3275J	50W	Max.0.22 A	>0.9	250.8*185.8*4mm	5.3Kg	649.8cm ²	1815*870*40mm
LN3275V	50W	Max.0.22 A	>0.9	250.8*185.8*4mm	5.45Kg	649.8cm ²	1605*1070*40mm
LN3275Q	50W	Max.0.22 A	>0.9	250.8*185.8*4mm	5.5Kg	649.8cm ²	1740*810*40mm

II. Bezpečnostní pokyny

1. Před montáží a údržbou se ujistěte, že je elektrické napájení vypnuto, aby nedošlo k úrazu elektrickým proudem.
2. Světlo musí být uzemněno.
3. Napájecí kabel musí být VDE-certifikovaný H07RN-F 3x1.0mm² vodotěsný.
4. V případě poškození krytu jej vyměňte.
5. Pokud je vnější vodič nebo napájecí kabel tohoto svítidla poškozen, musí být nahrazen výhradně výrobcem nebo jeho servisním technikem nebo jinou kvalifikovanou osobou, aby se zabránilo případnému nebezpečí.
6. Při práci prosím dbejte na to, abyste se nedotýkali zadní části tělesa lampy.
7. Při použití plně vysuňte nohy stativu, pro zajištění maximální stability.
8. Svítidlo vhodné pro práci na stavbě, v dílně, v servisu nebo garáži.

III. Montáž

1. Povolte šroub, zcela otevřete nohy a poté šroub znovu utáhněte.
2. Nastavte výšku stativu (vyšší nebo nižší) pomocí knoflíku.
3. Upevněte lampu na stativu pomocí šroubu, můžete natočit lampu doprava nebo doleva.
4. Zkontrolujte, zda je stativ stabilní a zda má pevný základ. Zajistěte, aby se kabel nedotýkal ostrých předmětů a síťová zástrčka byla dostatečně chráněna proti dešti nebo vlhkosti. Nyní je světlo připraveno k použití.

IV. Údržba

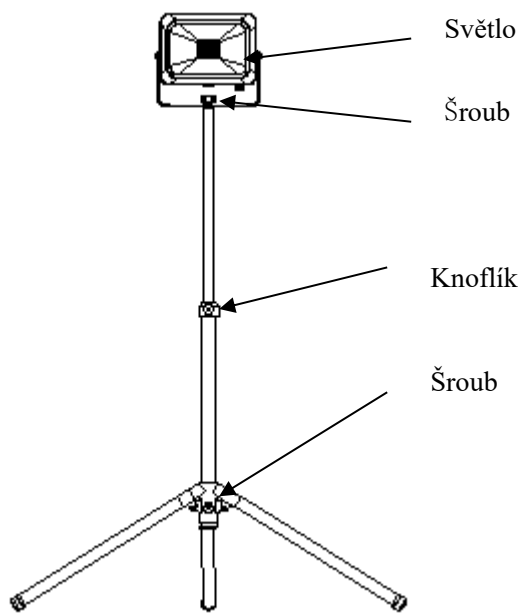
UPOZORNĚNÍ: Světelný zdroj tohoto svítidla není vyměnitelný, když světelný zdroj dosáhne konce své životnosti, je nutné vyměnit celé svítidlo.



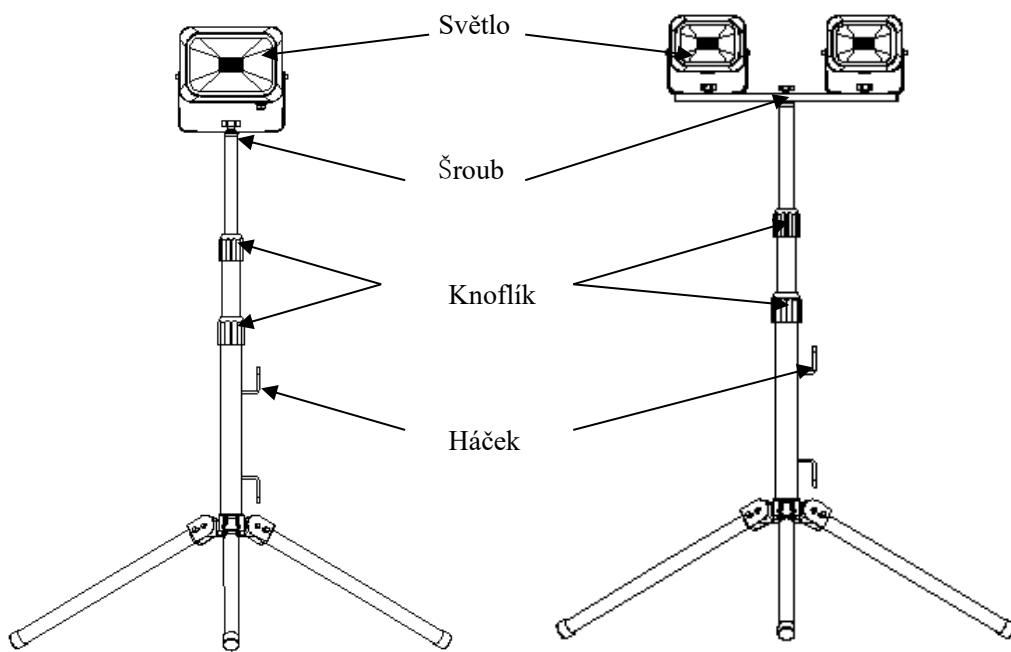
Elektrické výrobky nesmí být vyhazovány do domovního odpadu. Recykluje je ve speciálních sběrných střediscích, která jsou k tomu určena. Obraťte se na místní úřady nebo prodejce, kde získáte rady ohledně recyklace

Cixi Zhongfa Lamps Co.,Ltd.

No, 188, 2nd Xingci Road,Economic Development Zone,Cixi City,Ningbo 315336 P. R. China

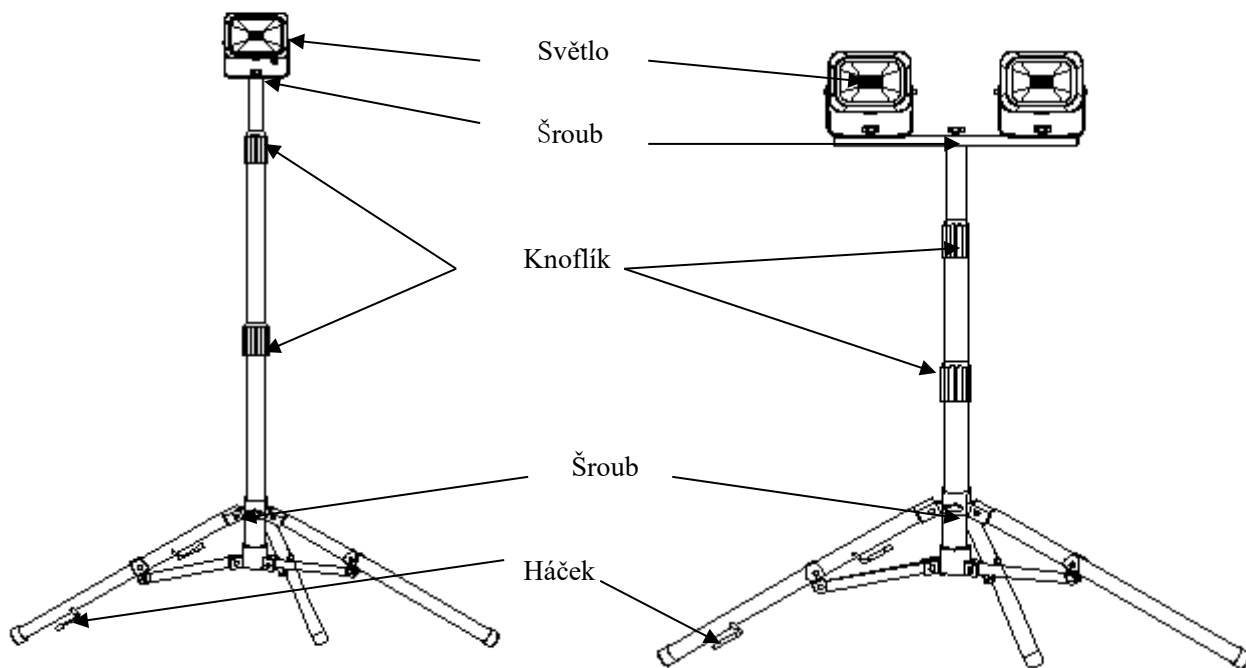


LN3271T, LN3272T



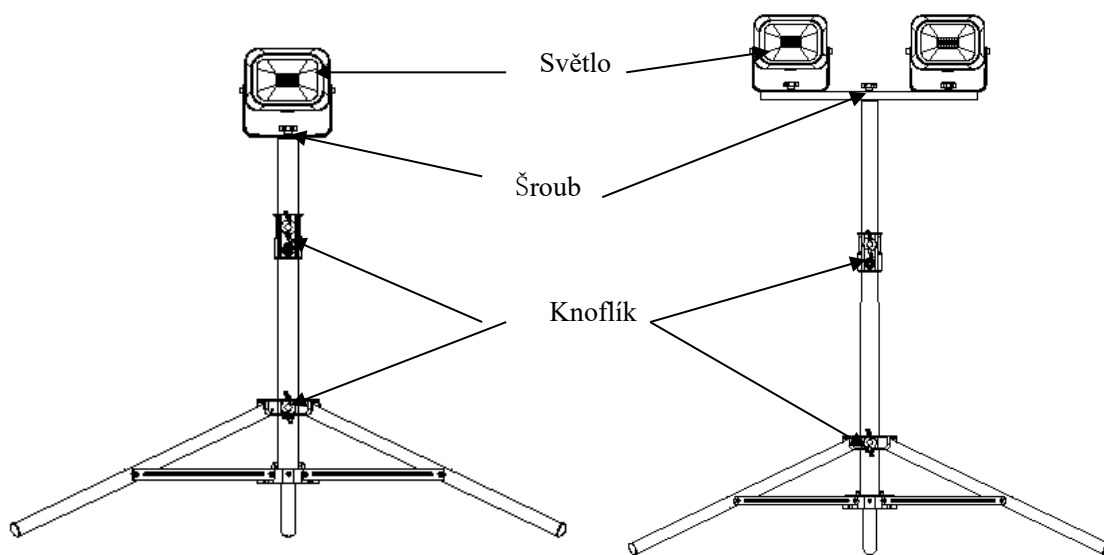
LN3271Q, LN3272Q

LN3271Q-2, LN3272Q-2



LN3271J, LN3272J

LN3271J-2, LN3272J-2



LN3271V, LN3272V

LN3271V-2, LN3272V-2

Tento manuál byl přeložen z originálu.