

NÁVOD K POUŽITÍ
BEZOLEJOVÝ KOMPRESOR

ČÍSLO POLOŽKY: 35360

Obecné bezpečnostní pokyny

Podnikatelé jsou povinni výrobek provozovat ve smyslu Nařízení vlády NV192/2022 a ČSN 690012.

Důležité! Při používání tohoto kompresoru je třeba dodržovat následující základní bezpečnostní opatření, pro předejití úrazu elektrickým proudem a požáru.

Před použitím kompresoru si přečtěte a dodržujte tyto pokyny.

1. Udržujte čistý pracovní prostor.

- V neuspořádaném pracovním prostoru je větší riziko nehody.

2. Zohledněte podmínky prostředí.

- Nikdy nenechávejte kompresor v dešti. Nikdy nepoužívejte kompresor ve vlhkých nebo mokřích podmínkách. Zajistěte dobré osvětlení.

Nikdy nepoužívejte kompresor v blízkosti hořlavých kapalin nebo plynů.

3. Chraňte se před úrazem elektrického proudu.

- Zabraňte fyzickému kontaktu s uzemněnými částmi, např. Potrubí, radiátory, sporáky, ledničky

4. Používejte kompresor mimo dosah dětí.

- Při práci s kompresorem se vždy ujistěte, že v blízkosti nejsou děti a další osoby. Nedovolte, aby dotýkali kompresoru nebo jeho kabelu

5. Uchovávejte kompresor na bezpečném místě.

- Pokud se kompresor nepoužívá, měl by být umístěn v suché uzavřené místnosti mimo dosah dětí.

6. Nepřepřehňujte kompresor

- Zacházejte s kompresorem dle uvedených technických parametrů.

7. Noste vhodný pracovní oděv

- Nenoste volné oděvy nebo šperky. Hrozí nebezpečí, že se pohyblivé části zachytanou. Při práci venku doporučujeme použít gumové rukavice a protiskluzovou obuv.

8. Noste ochranné brýle

- Při práci v prašných podmínkách používejte i dýchací masku.

9. Používejte káble pouze k daným účelům

- Nikdy netahejte za kabel při přenášení kompresoru a pokud chcete vytáhnout zástrčku. Chraňte kabel před teplem, olejem a ostrými hranami.

10. Při práci nespěchejte

- Stůjte rovnoměrně a udržujte po celou dobu rovnováhu.

11. Pečujte o kompresor

- Vždy zajistěte, aby byl kompresor čistý a fungoval dobře a spolehlivě. Postupujte podle pokynů pro údržbu. Pravidelně kontrolujte kabel, v případě poškození jej nechte vyměnit odborníkem. Také pravidelně kontrolujte prodlužovací kabel, v případě poškození jej vyměňte za nový.

12. Vytáhněte zástrčku

- Vždy když kompresor nepoužíváte a před prováděním údržby.

13. Nepokládejte nářadí na kompresor

- Před používáním kompresoru se vždy ujistěte, že na kompresoru neleží žádné nářadí a nástroje.

14. Zabraňte náhodnému spuštění

- Před připojením kompresoru k napájecímu zdroji se ujistěte, že je vypínač vypnutý.

15. Prodlužovací kabely pro venkovní použití

- Používejte prodlužovací kabely venku pouze v případě, že jsou schváleny a označeny odpovídajícími způsoby.

17. Vždy zkontrolujte všechny části kompresoru, zda nejsou poškozené.

- Před použitím kompresoru pečlivě zkontrolujte bezpečnostní zařízení a všechny součásti, abyste se ujistili, že pracují správně a podle určení. Zkontrolujte pohyblivé součásti a ujistěte se, že jsou v dobrém stavu a nejsou uvízlé nebo poškozené. Všechny díly musí být řádně namontovány, aby byly splněny všechny požadavky stroje. Poškozená bezpečnostní zařízení a jejich díly musí být opraveny nebo vyměněny zákaznickým servisem, není-li v této příručce uvedeno jinak.

18. Důležité!

- Pro vaši bezpečnost používejte pouze takové příslušenství a pomocná zařízení, která jsou uvedena v této příručce nebo která jsou doporučena a určena výrobcem. Při použití nástrojů nebo příslušenství, které nejsou uvedeny v této příručce nebo v katalogu doporučených nástrojů a příslušenství, existuje vysoké riziko vážné nehody.

19. Opravy prováděné elektrikářem

- opravy může provádět pouze kvalifikovaný elektrikář. V opačném případě může dojít k vážným nehodám.

20. Systém odsávání prachu

- Pokud máte k dispozici zařízení pro odsávání prachu, používejte jej.

21. Hluk

- Hluk kompresoru se měří podle IEC 59 CO 11, IEC 704, DIN 45635 část 21 a NFS 31-031 (84/537 / EHS). Hluk stroje může na pracovišti přesáhnout 91 dB (A). V tomto případě je třeba zavést opatření pro ochranu proti hluku pro uživatele.

Před uvedením kompresoru do provozu si pečlivě přečtěte tuto příručku!

Parametry	
Zdroj napájení	220 ~ 240VAC/50Hz
Příkon	1100W
Otáčky	3900min.
Max. tlak	8bar
Nádrž	6l
Hladina hluku	96dB(A)
Rozměry	390*330*325

Hmotnost	10 kg
-----------------	--------------

Upozornění k nastavení kompresoru

1. Zkontrolujte přístroj při dodání, zda není poškozen. Okamžitě oznamte každou škodu společnosti, která dodala kompresor.
2. Kompresor by měl používat pouze daný uživatel.
3. Vyhněte se dlouhým přívodním potrubím.
4. Ujistěte se, že nasávaný vzduch je suchý a bez prachu.
5. Nepoužívejte kompresor v mokřích nebo vlhkých prostorách.

Bezpečnostní pokyny

1. Kompresory a potrubí dosahují během provozu vysoké teploty. Nebezpečí popálení!
2. Plyny nebo výpary nasávané kompresorem musí zůstat bez složek, které by mohly způsobit požár nebo exploze uvnitř kompresoru.
3. Po odpojení hadicové spojky držte spojovací prvek v ruce, aby nedošlo k poškození hadice.
4. Při práci s pistolí noste ochranné brýle.
5. Nikdy nemiřte pistolí na jiné osoby a nikdy ji nepoužívejte k čištění oblečení.

Při stříkání barvy dodržujte bezpečnostní pokyny!

1. Nikdy nenechávejte barvy nebo rozpouštědla ležet volně bez dozoru.
2. Při zpracování škodlivých tekutin je nutné používat filtrační zařízení (obličejové masky). Dbejte také na informace týkající se bezpečnostních opatření, která vydávají výrobci těchto kapalin.

Údržba a čištění

1. Kondenzační voda

Kondenzační vodu vypouštějte 1x týdně otevřením vypouštěcího ventilu (6).

2. Bezpečnostní ventil

Bezpečnostní ventily (4) jsou nastaveny na maximální tlak v tlakové nádobě.

Je zakázáno nastavovat pojistný ventil nebo odstranit jeho ucpávku.

3. Čištění filtru (10)

Filtr zabraňuje vnikání prachu a nečistot do zařízení. Tento filtr musí být vyčištěn v intervalech nejvýše 80 provozních hodin. Zanesený filtr má značný negativní vliv na výkon kompresoru. Filtr se promyje a znovu se vloží.

Pozor! Počkejte, až se kompresor úplně ochladí!

Nebezpečí popálení!

Možná příčina poruchy stroje

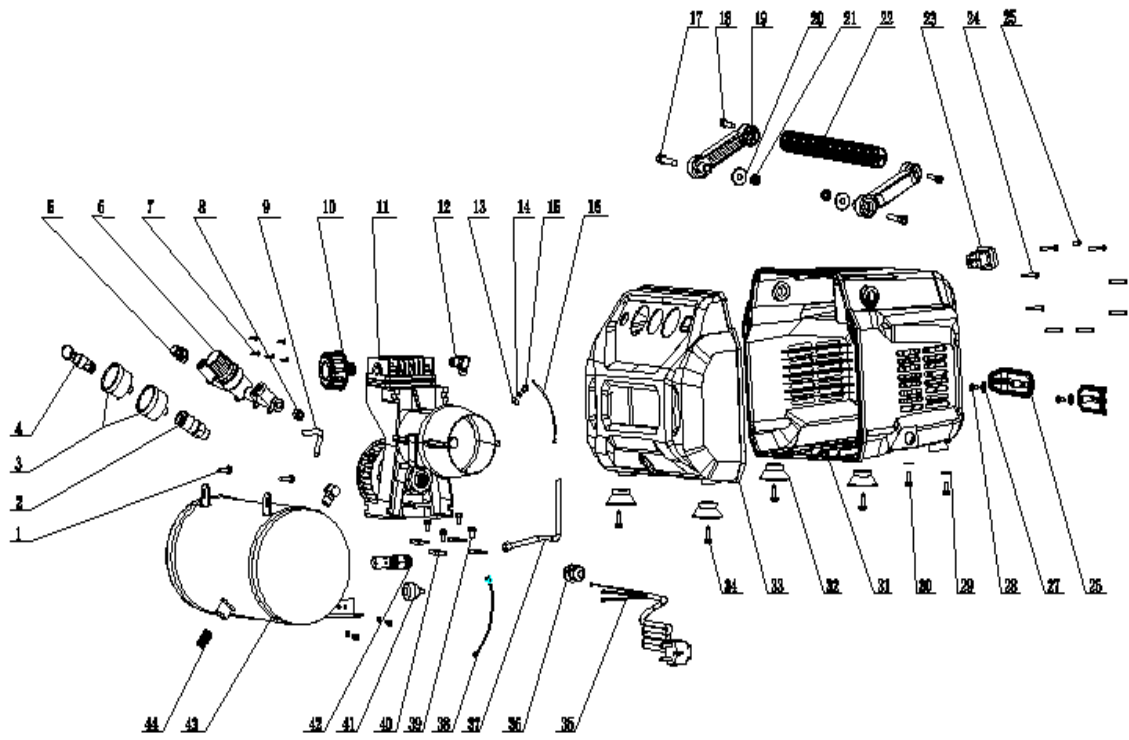
Přetížení motoru a tím spuštění přetíženého jističe může být výsledkem:

I . Nadměrně vysoké síťové napětí.

II . Příliš vysoká teplota okolí a nedostatečný přívod vzduchu.

III . Vadné kompresorové ventily nebo unikající zpětný ventil.

Nedotýkejte se horkých součástí a potrubí.



						江苏亿卡迪机械工业 集团有限公司		
						EZ-1506W (爆炸图)		
制图	审核	分区	更改号	姓名	日期	物料标准	重量	比例
审核								
批准						图 号 共 张		

DÍLY KOMPRESORU

1	Šroub	2	41	Tlakový spínač	1
2	Spojka	1	42	Zpětný ventil	1
3	Měřidlo	2	43	Nádrž	1
4	Bezpečnostní ventil	1	44	Podložka	1
5	Kolínko	1			
6	Ventil	1			
7	Šroub	5			
8	Zástrčka	1			
9	PU trubička	1			
10	Filtr	1			
11	Motor	1			
12	Kolínko	1			
13	Označení	1			
14	Pružina	1			
15	Šroub	1			
16	Drát	1			
17	Šroub	2			
18	Šroub	2			
19	Rukojeť	2			
20	Podložka	2			
21	Matice	2			
22	Zdvihátko	1			
23	Vypínač	1			
24	Šroub	8			
25	Šroub	1			
26	Spona	2			
27	Podložka	2			
28	Šroub	2			
29	Podložka	2			
30	Šroub	2			
31	Krytí	1			
32	Podložka	4			
33	Krytí	1			
34	Šroub	4			
35	Kabel	1			

36	Vytahování	1			
37	Potrubí	1			
38	Drát	1			
39	Sání	4			
40	Podložka	4			